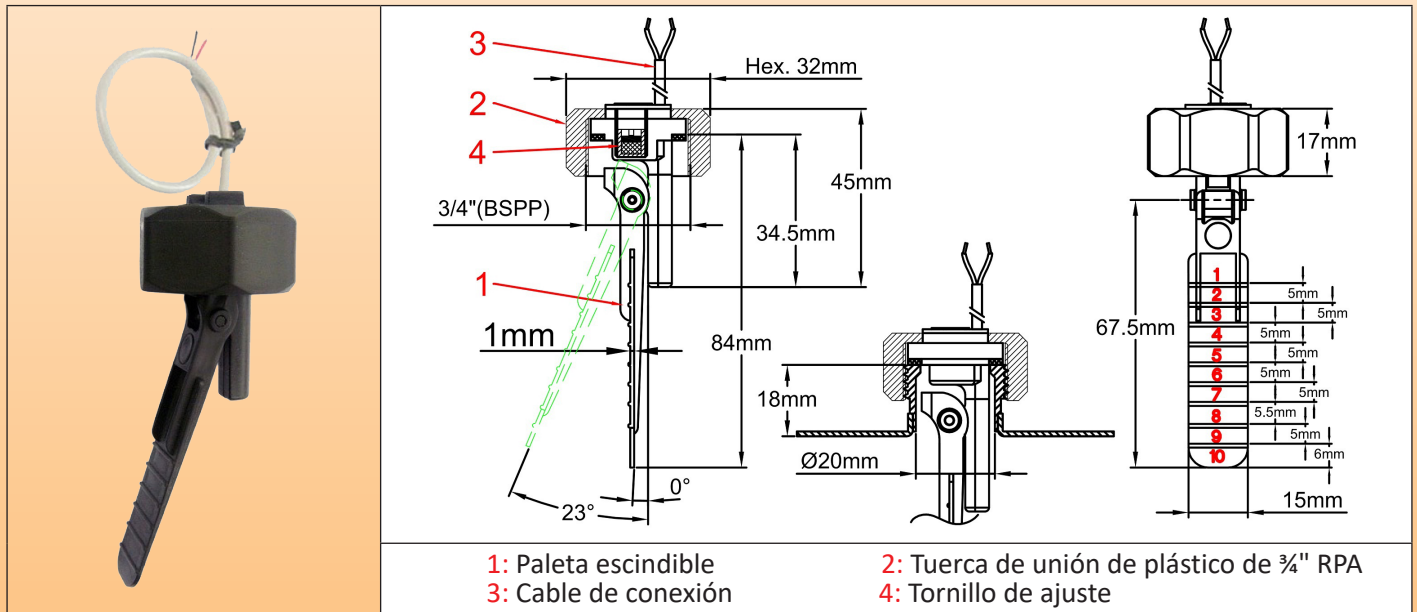


Interruptores de flujo de paleta, contacto de interruptor de lámina, tuerca de unión de 3/4", diseño delgado. Tipo: R1P



Debido a la mejora constante de nuestros productos, los dibujos, descripciones y características utilizadas en estas fichas técnicas son solo orientativos y pueden ser modificados sin previo aviso

Presión y tamaño	Detección de flujo: Paleta de retorno magnético desmontable	Montaje: Tuerca de unión de plástico de 3/4" RPA	Contacto: Interruptor de lámina, se cierra al aumentar el flujo	Especificaciones eléctricas	Posición de montaje	Tipo
PN10 DN ≥ 20				≤ 1A ≤ 70W ≤ 250V~		R1P



Usos principales: El interruptor de flujo más simple con retroceso magnético. La posición de montaje recomendada es en tuberías horizontales, pero se puede montar en cualquier posición. Para la detección de flujo de agua en tuberías de agua con **diámetro de 25 a 100 mm**.

Principio funcional:

Paleta magnética equilibrada montada perpendicular al flujo y activando un interruptor de lámina a través de la pared. El retorno de la paleta se realiza por acción magnética, sin resorte. Ningún sello o líquido puede pasar entre el sistema de tuberías y el contacto eléctrico. Adecuado para piscinas corrosivas y spas, y sistemas de cloración y bromación salina. No debe usarse para agua que contenga partículas magnéticas o líquidos de alta viscosidad, que bloqueen el movimiento de la paleta.

Ajuste: Este modelo tiene 2 formas de ajuste.

- Al escindir la paleta
- Mediante el tornillo de ajuste ubicado debajo de la cubierta protectora. Este ajuste debe realizarse solo por personal profesional, calificado y capacitado, ya que un ajuste demasiado bajo puede producir una fuerza de retroceso insuficiente y un mal funcionamiento. Este ajuste está diseñado para un solo uso y puede sellarse.

Material principal de la carcasa: Polipropileno, resistente al ozono y a los productos desinfectantes del agua, utilizable con agua potable.

Material de la tuerca de unión: PA66 reforzado con fibra de vidrio de alta resistencia mecánica.

El tipo sin tuerca está diseñado para un montaje de inserción en accesorios de plástico y acero inoxidable. (ver sección 8 de este catálogo)

Paleta: Polipropileno, ancho de 15 mm

Eje de la paleta: **Titanio**, proporcionando una resistencia excepcional a la corrosión y una vida mecánica mejorada

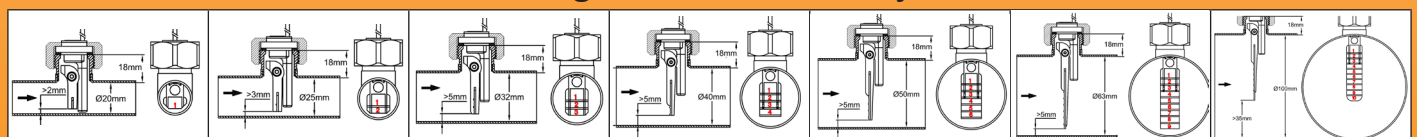
Especificaciones eléctricas: Máx. 1 A, Máx. 70 W, Máx. 250 V, carga resistiva. El uso en circuitos inductivos reduce la especificación eléctrica. Recomendamos proteger el interruptor de lámina con un dispositivo de protección de contacto cuando se use en cargas inductivas.

Tipo de contacto eléctrico: Normalmente abierto, se cierra con el aumento del flujo.

Compatibilidad con líquidos: Para su uso con agua limpia y líquidos sin partículas magnéticas y sin incompatibilidad química con polipropileno y titanio.

Presión nominal a 20 °C: 1 MPa (PN10).

Configuraciones de montaje



Interruptores de flujo de paleta, contacto de interruptor de lámina, tuerca de unión de 3/4", diseño delgado. Tipo: R1P



Valores promedio de detección de flujo

Longitud de la paleta	Diámetro interior de tubería (mm)													
	20		25		32		40		50		63		100	
	*Cerrado	**Abierto	*Cerrado	**Abierto	*Cerrado	**Abierto	*Cerrado	**Abierto	*Cerrado	**Abierto	*Cerrado	**Abierto	*Cerrado	**Abierto
1	(2.5) 3.7 (5.3)	(2.1) 3.3 (4.8)	(5.8) 7.7 (16)	(4.7) 7.2 (14)	(13) 18 (27)	(11) 16 (25)	(23) 28 (53)	(20) 25 (43)	(49) 65 (78)	(35) 53 (65)	(113) 138 (237)	(75) 93 (142)	(217) 258 (420)	(187) 217 (330)
1~2					(8.1) 11 (19)	(6.5) 10 (18)	(18) 21 (35)	(16) 18 (32)	(30) 37 (65)	(26) 33 (53)	(63) 95 (175)	(52) 78 (100)	(158) 208 (350)	(140) 183 (280)
1~3					(5.7) 9 (16)	(4.8) 8 (14)	(13) 16 (28)	(10) 13 (25)	(21) 28 (42)	(18) 25 (30)	(47) 70 (125)	(37) 52 (92)	(123) 157 (262)	(109) 135 (237)
1~4							(7.2) 13 (22)	(5) 10 (19)	(17) 22 (35)	(14) 19 (32)	(38) 48 (87)	(32) 38 (67)	(108) 130 (223)	(93) 108 (197)
1~5									(13) 18 (28)	(4.6) 15 (26)	(28) 40 (62)	(25) 33 (50)	(83) 98 (183)	(73) 87 (163)
1~6									(9.2) 15 (24)	(7.8) 12 (22)	(21) 30 (53)	(18) 25 (43)	(73) 80 (150)	(63) 73 (137)
1~7									(7.1) 11 (23)	(5.4) 8 (18)	(17) 22 (41)	(13) 18 (37)	(58) 73 (130)	(53) 68 (120)
1~8											(13) 19 (35)	(10) 14 (32)	(49) 63 (98)	(43) 55 (88)
1~9											(10) 15 (28)	(7) 12 (25)	(43) 56 (90)	(38) 48 (85)
1~10													(42) 48 (84)	(37) 42 (73)

* Cierre por aumento de flujo (L/min) de contacto abierto en posición sin flujo.

** Apertura por disminución de flujo (L/min) de contacto abierto en posición sin flujo. Valores promedio solo como indicación. Tolerancias estándar ±30%

Valores en el extremo bajo (span bajo), medio y en el extremo alto (span alto) de la calibración.

Diámetro nominal: Puede usarse en tuberías con un diámetro interior de 25 a 100 mm.

La paleta es escindible y se puede cortar a varias longitudes según el diámetro de la tubería. Hay líneas de corte numeradas del 1 al 10 cada 5 mm.

Posición de montaje recomendada: En tuberías horizontales. Montar en otras posiciones modifica ligeramente la calibración.

Conexión de tubería de agua: En accesorio macho de 3/4". Se suministra una junta de NBR con el producto.

Par recomendado: 7 Nm

Rango de temperatura de los líquidos: De 5 a 80 °C

Rango de temperatura ambiente: De 5 a 50 °C

Protección contra ingresos: IP65

Conexión eléctrica: Cable de 2 x AWG24 (0.2 mm²), aislamiento de PVC, T80°, tipo UL2464.

Instrucciones de instalación:

- Revise cuidadosamente la orientación de la paleta: La flecha en la carcasa debe estar exactamente paralela a la tubería.

- Se debe respetar un espacio mínimo de 5 mm entre el extremo de la paleta y la pared del tubo opuesto a la conexión.

- Recomendamos el uso de boquillas de longitud menor o igual a 18 mm entre el asiento de la junta y el interior del tubo y con un diámetro interior mayor o igual a 20 mm, para evitar el bloqueo de la paleta

Accesorios: Sillas de PVC de 3/4" para tuberías de PVC de DN40 a DN100 (diámetro exterior) y otros accesorios: ver sección 8 de este catálogo.

Opciones: Cable con conector o terminales, otra longitud de cable, tuerca de unión de 3/4" RPA niquelada.

Referencias principales

Calibración	Montaje	Longitud del cable		
		500 mm	1 m	2 m
Extremo de span bajo (1 gr)	Tuerca de unión RPA de 3/4"	R1P616884G35P050	R1P616884G35P100	R1P616884G35P200
Extremo de span bajo (1 gr)	Sin tuerca, para montaje de inserción	R1P616884S15P050	R1P616884S15P100	R1P616884S15P200
Extremo de span medio (2 gr)	Tuerca de unión RPA de 3/4"	R1P626884G35P050	R1P626884G35P100	R1P626884G35P200
Extremo de span medio (2 gr)	Sin tuerca, para montaje de inserción	R1P626884S15P050	R1P626884S15P100	R1P626884S15P200
Extremo de span alto (4 gr)	Tuerca de unión RPA de 3/4"	R1P646884G35P050	R1P646884G35P100	R1P646884G35P200
Extremo de span alto (4 gr)	Sin tuerca, para montaje de inserción	R1P646884S15P050	R1P646884S15P100	R1P646884S15P200

Debido a la mejora constante de nuestros productos, los dibujos, descripciones y características utilizadas en estas fichas técnicas son solo orientativos y pueden ser modificados sin previo aviso